

HOPEWIND

GROENE C&I OPLOSSING

HSNV60/70/ 75K-G01



TIER 1
BloombergNEF

Hopewind is erkend als tier 1 omvormerfabrikant door BloombergNEF

KENMERKEN

↑ Efficiënt

- 4 MPPT's met Maximale rendement van 98,50%
- 110% AC overbelasting
- Tot 20A MPPT-stroomingang ter ondersteuning van 210mm & bifacial PV panelen



Gebruiksvriendelijk

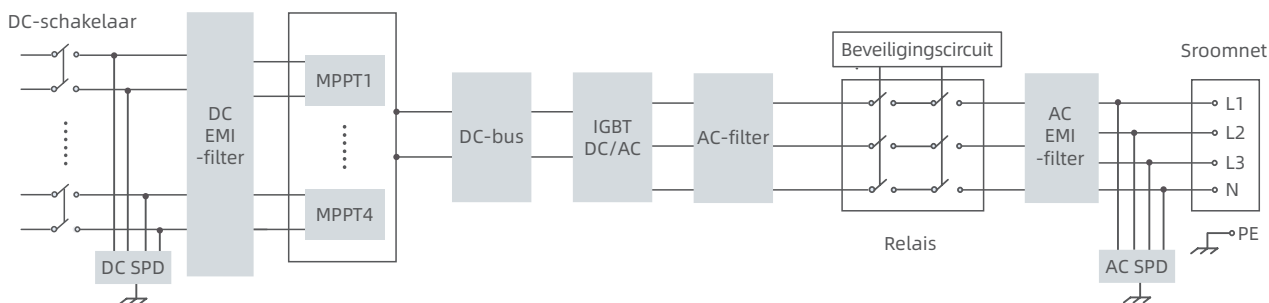
- Ingebouwde terugleverbeperking
- Ondersteunt vooringestelde landelijke netcode
- 24/7 monitoring & firmware-upgrade op afstand
- Digitale inbedrijfstelling via APP



Betrouwbaar

- Zeer nauwkeurige & intelligente snaarherkenning
- Ingebouwde SPD voor overspanningsbeveiliging & vlamboogbeveiliging
- Breed AC-spanningsbereik voor instabiel net
- Ingebouwde PID-herstelfunctiemodule (optioneel)

STRUCTUURDIAGRAM



PARAMETERS

Model	HSNV60K-G01	HSNV70K-G01	HSNV75K-G01
DC-ingang			
Maximale Ingangsspanning	1100 V		
Startspanning	180 V		
MPPT-spanningsbereik	200~1000 V		
Maximale Ingangsstroom Per MPPT	45 A / 45 A / 45 A / 45 A		
Maximale Kortsluitstroom	60 A / 60 A / 60 A / 60 A		
Aantal DC-ingangen	3 / 3 / 3 / 3		4 / 3 / 3 / 4
Aantal MPP Trackers	4		
AC-uitgang			
Nominaal Uitgangsvermogen	60 kW	70 kW	75 kW
Maximaal Uitgangsvermogen	66 kW	77 kW	82,5 kW
Nominale Uitgangsspanning	230 V / 400 V (3P + N + PE)		
Bereik Bedrijfsspanning	300~520 V		
Nominale Uitgangsstroom	86,6 A	101,0 A	108,3 A
Maximale Uitgangsstroom	95,3 A	111,1 A	119,1 A
Nominale Netfrequentie	50 Hz / 60 Hz		
Vermogensfactor	>0,99 (0,8 capacitief~0,8 inductief)		
Harmonische Vervorming (THDi)	<3% (bij nominaal vermogen)		
Rendement			
Maximale Rendement	98,50%		
Europees Rendement	98,20%		
Bescherming			
PV-ompolingsbeveiliging	Ja		
Isolatiweerstand Detectie	Ja		
Lekstroombeveiliging	Ja		
AC-overstroombeveiliging	Ja		
Anti-eilandvorming	Ja		
DC-overspanningsbeveiliging	Type II		
AC-overspanningsbeveiliging	Type II		
Terugleverbeperking	Ja		
Stringniveau Monitoring	Ja		
Vlamboogbeveiling (AFCI)	Ja		
PID-herstelfunctiefunctie	Optioneel		
DC-veiligheidsschakelaar	Ja		
Algemene Parameters			
Afmetingen (B x H x D)	705 x 650 x 285 mm		
Gewicht	≤80 kg		
IP-beschermingsklasse	IP65		
Bedrijfstemperatuurbereik	-40~+60°C		
Koelmethode	Slimme luchtkoeling		
Topologie	Transformatorloos		
Hoogte	4000 m (>3000 m vermogenverlies)		
Gebuikersinterface	LED, WLAN + APP		
Communicatie	RS485 / Wi-Fi		
Type DC-aansluiting	MC4		
Type AC-aansluiting	OT / DT terminal		
Standaard Conformiteit (Meer Beschikbaar Op Aanvraag)			
Conformiteit	IEC 62109, IEC 61000, IEC 61727, IEC 62116, IEC 60068, IEC 61683, EN 50549-1, EN 50549-2, VDE 4105, VDE 4110, VDE 4120		

