

# HPPS-serie

**TIER 1**  
BloombergNEF

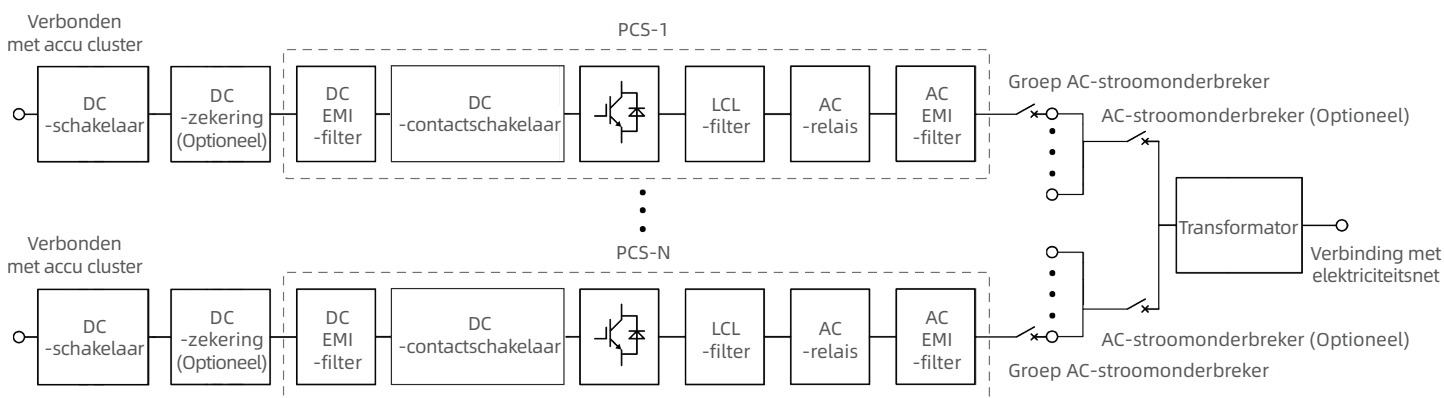
Hopewind is erkend als tier 1 omvormerfabrikant door BloombergNEF



## KENMERKEN

- Enkelvoudig cluster beheer voor accu's om het probleem van circulerende stroom in parallelle verbindingen aan te pakken
- 3-level technologie
- Modulair ontwerp om single point of failure te voorkomen
- Sterk aanpassingsvermogen met C4~C5 corrosiebescherming beschikbaar en geen derating bij 45°C omgevingstemperatuur
- Optioneel aantal PCS-modules bij 6~35kV met alles-in-één machine aanpasbaar
- Ondersteund veelvoudige bedrijfsmodi zoals PQ en VSG

## STRUCTUURDIAGRAM



# PARAMETERS

Model	HPPS-1250B	HPPS-2500B	HPPS-3000B
<b>DC-parameters</b>			
Aantal DC-ingangskanalen	6	12	14
Maximale DC-stroom	281 A × 6	281 A × 12	281 A × 14
DC-spanning Werkingsbereik	1000~1500 V		
<b>AC-parameters</b>			
Totaal Nominaal Vermogen	1250 kW	2500 kW	3000 kW
Maximaal Uitgangsvermogen	1375 kVA	2750 kVA	3300 kVA
Nominale Spanning	690 Vac		
Isolatiemethode	Transformator isolatie		
Blindvermogen Bereik	0~1312,5 kvar	0~2625 kvar	0~3150 kvar
<b>Op net Modus</b>			
Nominale Netspanning	6~35 kV (Aanpasbaar)		
Nominale Netfrequentie	50 Hz / 60 Hz		
THDi	<3%		
Vermogensfactor	-1~1		
<b>Transformatorparameters</b>			
Nominaal Vermogen	1250 kVA	2500 kVA	3000 kVA
Type Transformator	Olie-ondergedompelde transformator		
LV/MV-spanning	0,69 / (6~35) kV		
<b>Systeemparameters</b>			
Afmetingen (B × H × D)	6058 × 2896 × 2438 mm		
Bedrijfstemperatuur	-40~+60°C (Vermogenverlies boven 45°C)		
Vochtigheid	0~100%		
Hoogte	≤4000 m (Geen vermogenverlies onder 3000 m)		
IP-beschermingsklasse	IP54 (PCS IP66)		
BMS-communicatie	RS485 / CAN		
EMS-communicatie	Ethernet-aansluiting		
Communicatieprotocol	Modbus RTU / Modbus TCP / IEC104 / IEC61850		
Standaard Naleving	GB/T 34120, IEC62477, IEC61000, EN50549		
Roosterondersteuning	CEPRI HLVRT, Frequentieaanpassingsfunctie, Spanningsaanpassingsfunctie, Traagheidsrespons, Enz.		

\*Raadpleeg het meest recente fysieke product voor eventuele wijzigingen in de specificaties.

\*In de tabel staan alleen enkele modellen. Producten kunnen worden aangepast voor projecten.

