

HOPEWIND

GROENE C&I OPLOSSING

HSNV100/110K -G01



TIER 1
BloombergNEF

Hopewind is erkend als tier 1 omvormerfabrikant door BloombergNEF

KENMERKEN



Efficiënt

- 4 MPPT's met Maximale rendement van 98,60%
- 110% AC overbelasting
- Tot 20A MPPT-stroomingang ter ondersteuning van 210mm & bifacial PV panelen



Gebruiksvriendelijk

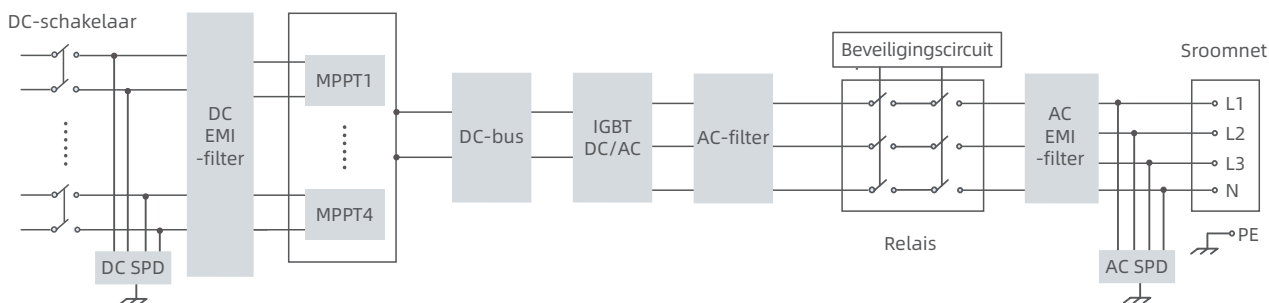
- Ingebouwde terugleverbeperking
- Ondersteunt vooringestelde landelijke netcode
- 24/7 monitoring & firmware-upgrade op afstand
- Digitale inbedrijfstelling via APP



Betrouwbaar

- Zeer nauwkeurige & intelligente snaarherkenning
- Ingebouwde SPD voor overspanningsbeveiliging & AFCI-functie
- Breed AC-spanningsbereik voor instabiel net
- Ingebouwde PID-herstelfunctiemodule (optioneel)

STRUCTUURDIAGRAM



PARAMETERS

Model	HSNV100K-G01	HSNV110K-G01
DC-ingang		
Maximale Ingangsspanning	1100 V	
Startspanning	180 V	
MPPT-spanningsbereik	200~1000 V	
Maximale Ingangsstroom Per MPPT	65 A / 65 A / 65 A / 65 A	
Maximale Kortsluitstroom	100 A / 100 A / 100 A / 100 A	
Aantal DC-ingangen	5 / 5 / 5 / 5	
Aantal MPP Trackers	4	
AC-uitgang		
Nominaal Uitgangsvermogen	100 kW	110 kW
Maximaal Uitgangsvermogen	110 kW	121 kW
Nominale Uitgangsspanning	230 V / 400 V (3P + N + PE)	
Bereik Bedrijfsspanning	300~520 V	
Nominale Uitgangsstroom	144,3 A	158,8 A
Maximale Uitgangsstroom	158,8 A	174,7 A
Nominale Netfrequentie	50 Hz / 60 Hz	
Vermogensfactor	>0,99 (0,8 capacitief~0,8 inductief)	
Harmonische Vervorming (THDi)	<3% (bij nominaal vermogen)	
Rendement		
Maximale Rendement	98,60%	
Europees Rendement	98,30%	
Bescherming		
PV-ompolingsbeveiliging	Ja	
Isolatiweerstand Detectie	Ja	
Lekstroombeveiliging	Ja	
AC-overstroombeveiliging	Ja	
Anti-eilandvorming	Ja	
DC-overspanningsbeveiliging	Type II	
AC-overspanningsbeveiliging	Type II	
I/V-curve Scanfunctie	Optioneel	
Terugleverbeperking	Ja	
Stringniveau Monitoring	Ja	
Vlamboogbeveiling (AFCI)	Ja	
PID-herstelfunctie	Optioneel	
DC-veiligheidsschakelaar	Ja	
Algemene Parameters		
Afmetingen (B x H x D)	800 x 690 x 330 mm	
Gewicht	≤94 kg	
IP-beschermingsklasse	IP65	
Bedrijfstemperatuurbereik	-40~+60°C	
Koelmethode	Slimme luchtkoeling	
Topologie	Transformatorloos	
Hoogte	4000 m (>3000 m vermogenverlies)	
Gebruikersinterface	LED, WLAN + APP	
Communicatie	RS485 / Wi-Fi	
Type DC-aansluiting	MC4	
Type AC-aansluiting	OT / DT terminal	
Standaard Conformiteit (Meer Beschikbaar Op Aanvraag)		
Conformiteit	IEC 62109, IEC 61000, IEC 61727, IEC 62116, IEC 60068, IEC 61683, EN 50549-1, EN 50549-2, VDE 4105, VDE 4110, VDE 4120	

