

HOPEWIND

GROENE UTILITY OPLOSSING

De Stringomvormer Met het Hoogste Vermogen

HSHV320/330/ 350/385K -G02



TIER 1

BloombergNEF

Hopewind is erkend als tier 1 omvormerfabrikant door BloombergNEF

KENMERKEN



Hogere Prestaties

- 65A MPPT-stroom, compatibel met alle typen modules
- Werking op vol vermogen bij hoge temperatuur van 45°C (385K@40°C)
- Geavanceerd SIC-ontwerp, verbeterd rendement en levensduur



Betrouwbaarder

- IP66 & optionele C5 corrosieklasse voor extra bescherming
- Lage SCR, compatibel met zwakke netscenarios
- Vlamhoogbeveiliging, DC&AC-temperatuurbeveiliging met slimme DC-veiligheidsschakelaar
- Ingebouwd overdrukventiel voor persoonlijke veiligheid op locatie



Lagere Kosten

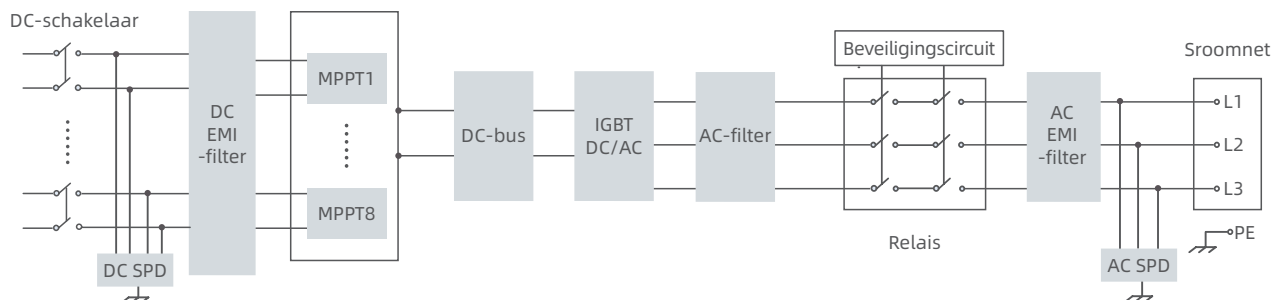
- Ondersteunt aluminium draadaansluiting, voor een besparing op de kosten van AC-kabels
- PLC-communicatie om bedradingskosten te verlagen
- Anti-PID & Nacht SVG functie



Gemakkelijke O&M

- Geïntegreerd met DC hulpschakelaar voor stringfout opsporing tijdens inbedrijfstellen
- 24/7 real-time monitoring
- Analyse van storingsgolfvormen op hopeCloud
- Slimme IV-curve diagnose

STRUCTUURDIAGRAM



PARAMETERS

Model	HSHV320K-G02	HSHV330K-G02	HSHV350K-G02	HSHV385K-G02
DC-ingang				
Maximale Ingangsspanning	1500 V			
Startspanning	550 V			
MPPT-spanningsbereik	500~1500 V			
MPPT-bereik Bij Vollast	960~1300 V			
Maximale Ingangsstroom Per MPPT	65 A			
Maximale Kortsluitstroom	97,5 A			
Aantal DC-ingangen	8 x 4			
Aantal MPP Trackers	8			
AC-uitgang				
Nominaal Uitgangsvermogen	320 kW	330 kW	350 kW	385 kW
Maximaal Uitgangsvermogen	320 kW	330 kW	350 kW	385 kW
Nominale Uitgangsspanning	800 V (3P + PE)			
Bereik Bedrijfsspanning	640~920 V			
Nominale Uitgangsstroom	230,9 A	238,2 A	252,6 A	277,9 A
Maximale Uitgangsstroom	230,9 A	238,2 A	252,6 A	277,9 A
Nominale Netfrequentie	50 Hz / 60 Hz			
Vermogensfactor	>0,99 (0,8 capacitief~0,8 inductief)			
Harmonische Vervorming (THD)	<3% (bij nominaal vermogen)			
Rendement				
Maximale Rendement	99,01%			
Europees Rendement	98,70%			
Bescherming				
Overspanningsbeveiliging	DC type II / AC type II			
Isolatieweerstand Detectie	Ja			
Lekstroombeveiliging	Ja			
Stringniveau Monitoring	Ja			
PV-ompolingsbeveiliging	Ja			
Anti-eilandvorming	Ja			
AC-overstroombeveiliging	Ja			
DC-veiligheidsschakelaar	Ja			
Vlamboogdetectie	Optioneel			
Slimme IV-curve Diagnose	Optioneel			
PID-herstelfunctie	Ja			
Nacht SVG-functie	Optioneel			
Algemene Parameters				
Afmetingen (B x H x D)	1208 x 967 x 396 mm			
Gewicht	155 kg			
Beschermingsgraad	IP66			
Bedrijfstemperatuurbereik	-30~+60°C ^①			
Koelmethode	Slimme luchtkoeling			
Energieverbruik In Stand-by	<24 W			
Topologie	Transformatorloos			
Hoogte	4000 m (>3000 m vermogenverlies)			4000 m (>2000 m vermogenverlies)
Gebruikersinterface	LED-indicator, Wi-Fi / APP			
Communicatie	RS485 / PLC			
Type DC-aansluiting	MC4			
Type AC-aansluiting	OT / DT terminal (≤400 mm ²)			

① Bedrijf mogelijk bij -40°C.

Opmerking: De inhoud van de vorige versie zijn parameters voor geplande ontwikkeling en vormen geen toezegging voor productprestaties.

