

# HSNV100/110K -G01



## KENMERKEN

### ↑ Efficiënt

- 4 MPPT's met Maximale rendement van 98,60%
- 110% AC overbelasting
- Tot 20A MPPT-stroomingang ter ondersteuning van 210mm & bifacial PV panelen

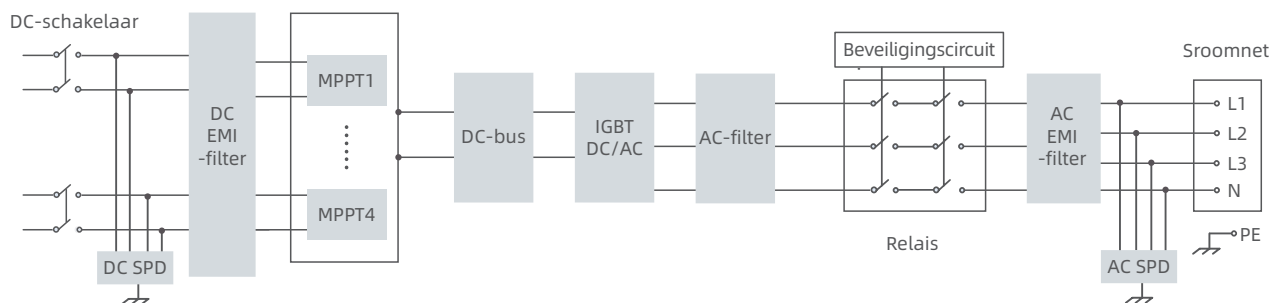
### ⚡ Betrouwbaar

- Zeer nauwkeurige & intelligente snaarherkenning
- Ingebouwde SPD voor overspanningsbeveiliging & AFCI-functie
- Breed AC-spanningsbereik voor instabiel net
- Ingebouwde PID-herstelfunctiemodule (optioneel)

### 👉 Gebruiksvriendelijk

- Ingebouwde terugleverbeperking
- Ondersteunt vooringestelde landelijke netcode
- 24/7 monitoring & firmware-upgrade op afstand
- Digitale inbedrijfstelling via APP

## STRUCTUURDIAGRAM



# PARAMETERS

Model	HSNV100K-G01	HSNV110K-G01
<b>DC-ingang</b>		
Maximale Ingangsspanning	1100 V	
Startspanning	200 V	
MPPT-spanningsbereik	200~1000 V	
Maximale Ingangsstroom Per MPPT	65 A / 65 A / 65 A / 65 A	
Maximale Kortsluitstroom	100 A / 100 A / 100 A / 100 A	
Aantal DC-ingangen	5 / 5 / 5 / 5	
Aantal MPP Trackers	4	
<b>AC-uitgang</b>		
Nominaal Uitgangsvermogen	100 kW	110 kW
Maximaal Uitgangsvermogen	110 kW	121 kW
Nominale Uitgangsspanning	230 V / 400 V (3P + N + PE)	
Bereik Bedrijfsspanning	300~520 V	
Nominale Uitgangsstroom	144,3 A	158,8 A
Maximale Uitgangsstroom	158,8 A	174,7 A
Nominale Netfrequentie	50 Hz / 60 Hz	
Vermogensfactor	>0,99 (0,8 capacitief~0,8 inductief)	
Harmonische Vervorming (THDi)	<3% (bij nominaal vermogen)	
<b>Rendement</b>		
Maximale Rendement	98,60%	
Europees Rendement	98,30%	
<b>Bescherming</b>		
Overspanningsbeveiliging	DC type II / AC type II	
PV-ompolingsbeveiliging	Ja	
Isolatiweerstand Detectie	Ja	
Lekstroombeveiliging	Ja	
AC-overstroombeveiliging	Ja	
Anti-eilandvorming	Ja	
Terugleverbeperking	Ja	
PV String Verbindingsdetectie	Ja	
Vlamboogbeveiling (AFCI)	Ja	
DC-veiligheidsschakelaar	Ja	
Optioneel	PID-herstelfunctie, I/V-curve scanfunctie	
<b>Algemene Parameters</b>		
Afmetingen (B x H x D)	890 x 814 x 343 mm	
Gewicht	≤85 kg	
IP-beschermingsklasse	IP65	
Bedrijfstemperatuurbereik	-40~+60°C	
Koelmethode	Slimme luchtkoeling	
Topologie	Transformatorloos	
Hoogte	4000 m (>3000 m vermogenverlies)	
Gebruikersinterface	LED, WLAN + APP	
Communicatie	RS485 / Wi-Fi	
Type DC-aansluiting	DC connector (4~6 mm <sup>2</sup> )	
Type AC-aansluiting	OT / DT terminal	
<b>Standaard Conformiteit (Meer Beschikbaar Op Aanvraag)</b>		
Conformiteit	IEC 62109, IEC 61000, IEC 61727, IEC 62116, IEC 60068, IEC 61683, EN 50549-1, EN 50549-2, VDE 4105, VDE 4110, VDE 4120	

