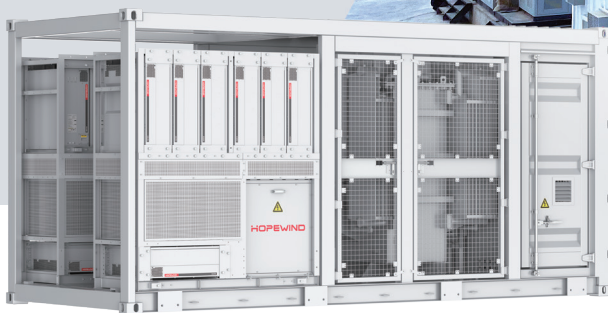


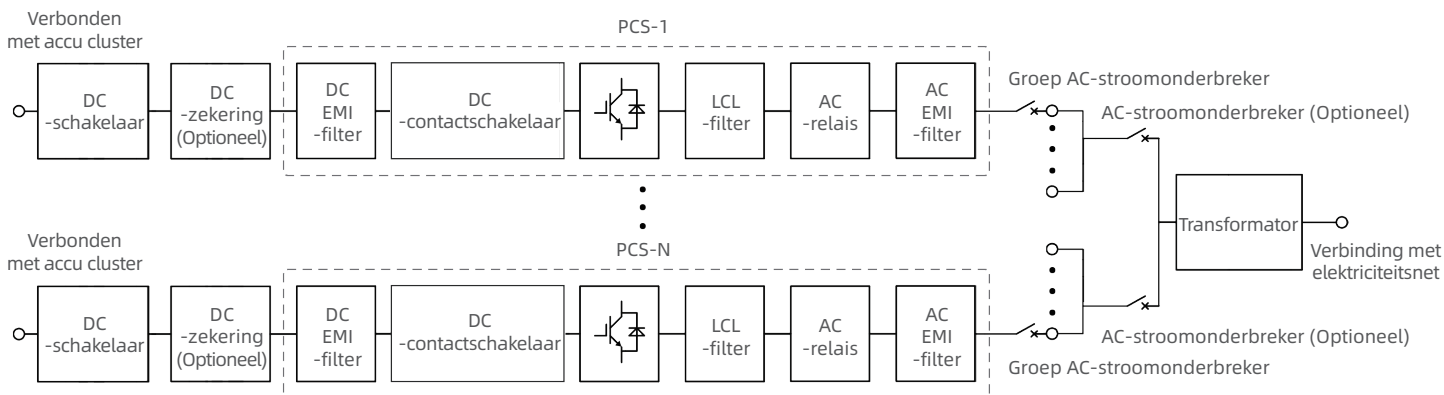
# HPPS-serie



## KENMERKEN

- Enkelvoudig cluster beheer voor accu's om het probleem van circulerende stroom in parallelle verbindingen aan te pakken
- 3-level technologie
- Modulair ontwerp om single point of failure te voorkomen
- Sterk aanpassingsvermogen met C4~C5 corrosiebescherming beschikbaar en geen derating bij 45°C omgevingstemperatuur
- Optioneel aantal PCS-modules bij 6~35kV met alles-in-één machine aanpasbaar
- Ondersteund veelvoudige bedrijfsmodi zoals PQ en VSG

## STRUCTUURDIAGRAM



# PARAMETERS

| Model                          | HPPS-1250B  | HPPS-2500B  | HPPS-3000B  |
|--------------------------------|---|-------------|-------------|
| <b>DC-parameters</b>           |   |             |             |
| Aantal DC-ingangskanalen       | 6   | 12          | 14          |
| Maximale DC-stroom             | 281 A x 6   | 281 A x 12  | 281 A x 14  |
| DC-spanning Werkingsbereik     | 1000~1500 V   |             |             |
| <b>AC-parameters</b>           |   |             |             |
| Totaal Nominaal Vermogen       | 1250 kW   | 2500 kW     | 3000 kW     |
| Maximaal Uitgangsvermogen      | 1375 kVA  | 2750 kVA    | 3300 kVA    |
| Nominale Spanning              | 690 Vac   |             |             |
| Isolatiemethode                | Transformator isolatie  |             |             |
| Blindvermogen Bereik           | 0~1312,5 kvar   | 0~2625 kvar | 0~3150 kvar |
| <b>Op net Modus</b>            |   |             |             |
| Nominale Netspanning           | 6~35 kV (Aanpasbaar)  |             |             |
| Nominale Netfrequentie         | 50 Hz / 60 Hz   |             |             |
| THDi                           | <3%   |             |             |
| Vermogensfactor                | -1~1  |             |             |
| <b>Transformatorparameters</b> |   |             |             |
| Nominaal Vermogen              | 1250 kVA  | 2500 kVA    | 3000 kVA    |
| Type Transformator             | Olie-ondergedompelde transformator  |             |             |
| LV/MV-spanning                 | 0,69 / (6~35) kV  |             |             |
| <b>Systeemparameters</b>       |   |             |             |
| Afmetingen (B x H x D)         | 6058 x 2896 x 2438 mm   |             |             |
| Gewicht                        | 12,5 t  | 14 t        | 18 t        |
| Bedrijfstemperatuur            | -40~+60°C (Vermogenverlies boven 45°C)  |             |             |
| Vochtigheid                    | 0~100%  |             |             |
| Hoogte                         | ≤4000 m (Geen vermogenverlies onder 3000 m)   |             |             |
| IP-beschermingsklasse          | IP54 (PCS IP66)   |             |             |
| BMS-communicatie               | RS485 / CAN   |             |             |
| EMS-communicatie               | Ethernet-aansluiting  |             |             |
| Communicatieprotocol           | Modbus RTU / Modbus TCP / IEC104 / IEC61850   |             |             |
| Standaard Naleving             | PCS: IEC 62477-1, IEC 61000-3/-6, EN 50549-1/-2/-10, IEC60068-2, G99, VDE 4110/4120, NTS 2.1, IEC TS 62910, GB/T 34120-2023, etc. |             |             |
| Roosterondersteuning           | CEPRI HLVRT, frequentieaanpassingsfunctie, spanningsaanpassingsfunctie, traagheidsrespons, enz.                                   |             |             |

\*Raadpleeg het meest recente fysieke product voor eventuele wijzigingen in de specificaties.

\*In de tabel staan alleen enkele modellen. Producten kunnen worden aangepast voor projecten.